

think process!



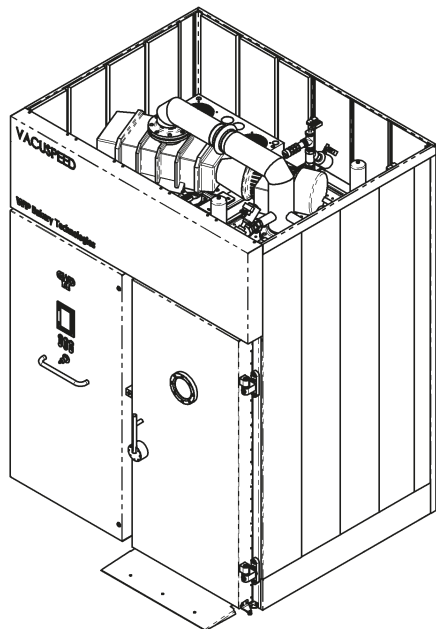
VACUSPEED®

Hochleistungs-Vakuumkühlung
Frische und Rösche über den ganzen Tag

think process!

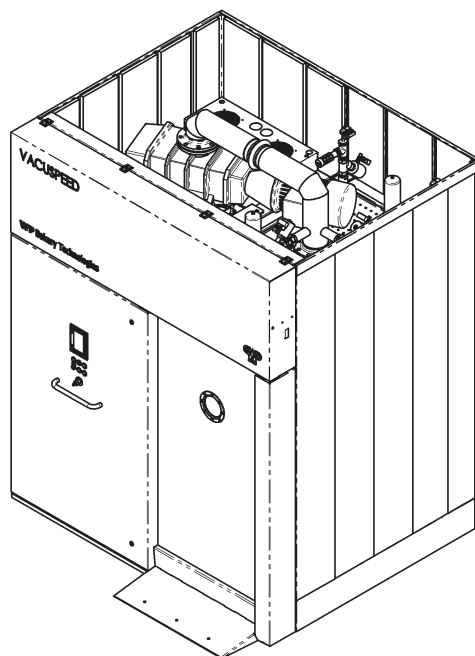
VACUSPEED[®] MIT DREHTÜR

Integrierter Pumpenstand



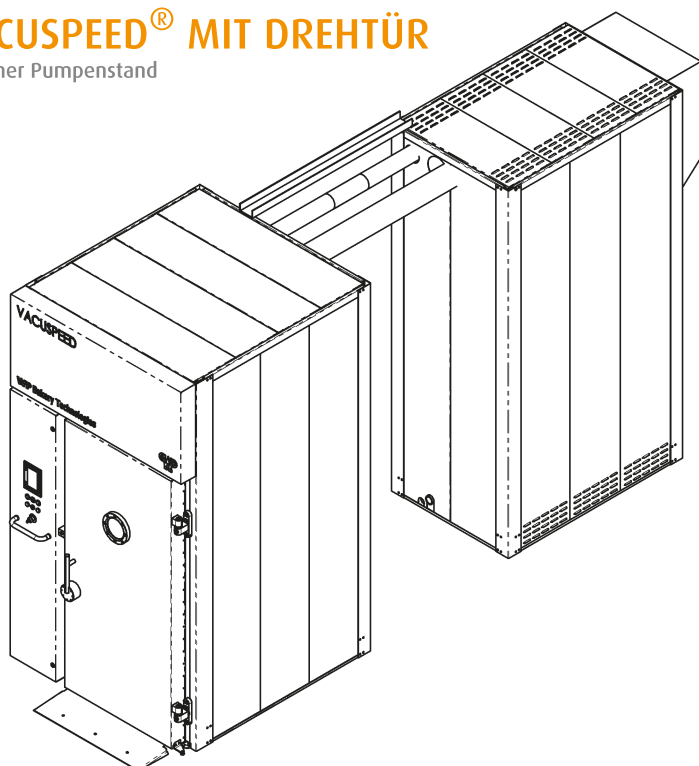
VACUSPEED[®] MIT SCHIEBETÜR

Integrierter Pumpenstand



VACUSPEED[®] MIT DREHTÜR

Externer Pumpenstand



* alle Abbildungen Type VACUSPEED 14,5.10



VACUSPEED[®] MIT DREHTÜR

TECHNISCHE DATEN

Type		VACUSPEED 14,5.10 DI	VACUSPEED 26.10 DI	VACUSPEED 14,5.10 DE	VACUSPEED 26.10 DE
Kammertür		Drehtüre	Drehtüre	Drehtüre	Drehtüre
Pumpenstand		Integrierter Pumpenstand	Integrierter Pumpenstand	Externer Pumpenstand	Externer Pumpenstand
Außenmaß mit Pumpenstand (B x T x H)	mm	2.430 x 1.879 x 2.972	2.430 x 3.065 x 2.972	-	-
Außenmaß ohne Pumpenstand (B x T x H)	mm	-	-	1.706 x 1.879 x 2.983	1.706 x 3.065 x 2.983
Gesamtgewicht	kg	4.350	5.350	4.500	5.500
Kammerinnenmaß (B x T x H)	mm	960 x 1.450 x 1.950	960 x 2.600 x 1.950	960 x 1.450 x 1.950	960 x 2.600 x 1.950
Gebäudeeinbringungsöffnung (B x H)	mm	1.500 x 2.500	1.500 x 2.500	1.500 x 2.500	1.500 x 2.500
Lichtes Türmaß (B x H)	mm	960 x 1.950	960 x 1.950	960 x 1.950	960 x 1.950
Stikkenwagen 640 x 790 x 1.800 für Backblech 580 x 780 mm		1 Wagen längs oder 2 Wagen quer	3 Wagen längs oder 4 Wagen quer	1 Wagen längs oder 2 Wagen quer	3 Wagen längs oder 4 Wagen quer
Stikkenwagen 660 x 810 x 1.800 für Backblech 600 x 800 mm		1 Wagen längs oder 2 Wagen quer	3 Wagen längs oder 3 Wagen quer	1 Wagen längs oder 2 Wagen quer	3 Wagen längs oder 3 Wagen quer
Stikkenwagen 640 x 990 x 1.800 für Backblech 580 x 980 mm		1 Wagen längs	2 Wagen längs	1 Wagen längs	2 Wagen längs
Stikkenwagen 660 x 1.010 x 1.800 für Backblech 600 x 1.000 mm		1 Wagen längs	2 Wagen längs	1 Wagen längs	2 Wagen längs
Pumpenstand					
Anschlussleistung	kW	19	19	19	19
Optional Wasserkühlgerät					
Kälteleistung ca.	kW	30	30	30	30
Elektrische Anschlussleitung ca.	kW	15 - 20	15 - 20	15 - 20	15 - 20

VACUSPEED® MIT SCHIEBETÜR

TECHNISCHE DATEN

Type		VACUSPEED 14,5.10 SI	VACUSPEED 26.10 SI
Kammertür		Schiebetüre	Schiebetüre
Pumpenstand		Integrierter Pumpenstand	Integrierter Pumpenstand
Außenmaß mit Pumpenstand (B x T x H)	mm	2.430 x 1.976 x 2.972	2.430 x 3.166 x 2.972
Gesamtgewicht	kg	4.350	5.350
Kammerinnenmaß (B x T x H)	mm	960 x 1.450 x 1.950	960 x 2.600 x 1.950
Gebäudeeinbringungsöffnung (B x H)	mm	1.500 x 2.500	1.500 x 2.500
Lichtes Türmaß (B x H)	mm	960 x 1.950	960 x 1.950
Stikkenwagen 640 x 790 x 1.800 für Backblech 580 x 780 mm		1 Wagen längs oder 2 Wagen quer	3 Wagen längs oder 4 Wagen quer
Stikkenwagen 660 x 810 x 1.800 für Backblech 600 x 800 mm		1 Wagen längs oder 2 Wagen quer	3 Wagen längs oder 3 Wagen quer
Stikkenwagen 640 x 990 x 1.800 für Backblech 580 x 980 mm		1 Wagen längs	2 Wagen längs
Stikkenwagen 660 x 1.010 x 1.800 für Backblech 600 x 1.000 mm		1 Wagen längs	2 Wagen längs
Pumpenstand			
Anschlussleistung	kW	19	19
Optional Wasserkühlgeräte			
Kälteleistung ca.	kW	30	30
Elektrische Anschlussleitung ca.	kW	15 - 20	15 - 20

WERNER & PFLEIDERER LEBENSMITTELTECHNIK GMBH

von-Raumer-Str. 8-18 // D-91550 Dinkelsbühl // Fon +49 9851-905-0 // Fax +49 9851-905-8342 //
info@wp-l.de // www.wp-l.de // www.wpbakerygroup.com